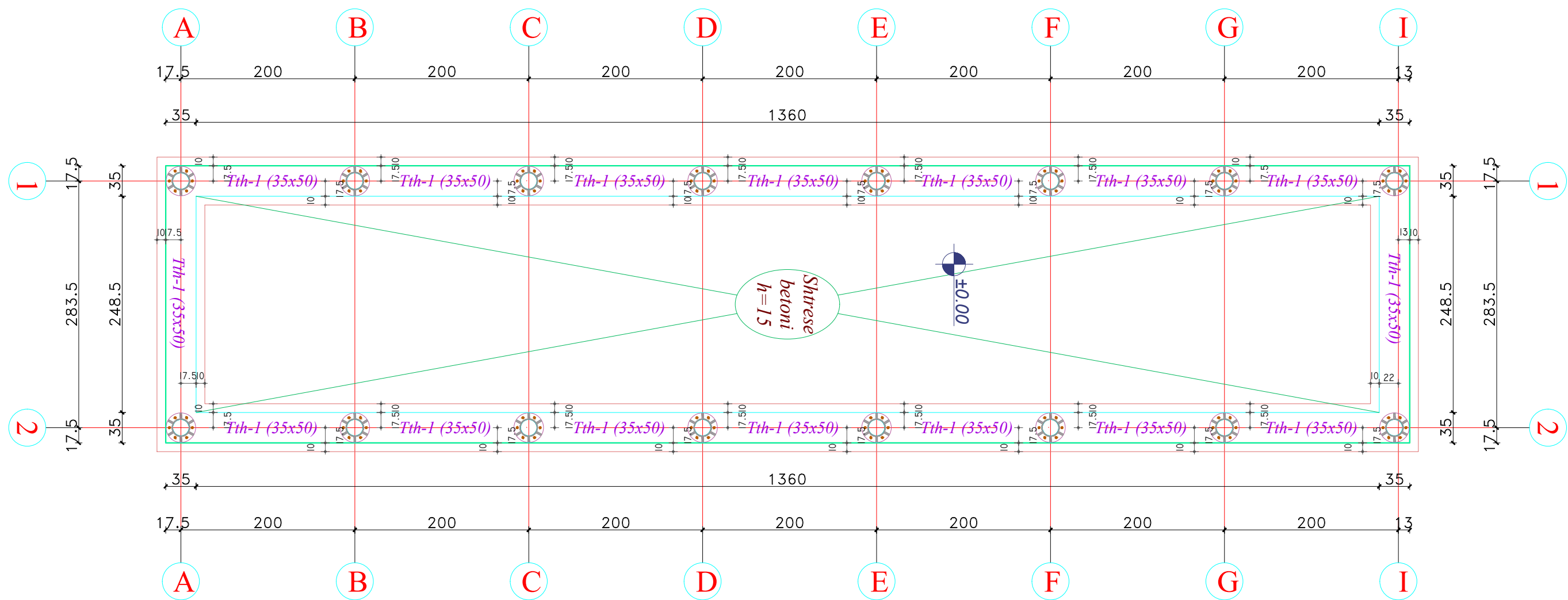


PLANI I PIKETIMIT TE THEMELEVE KUOTA ±0.00

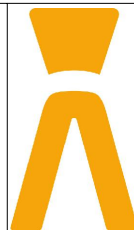


PROJEKT ZBATIMI

OBJEKTI: PROJEKTIMI I SHKOLLES SE
BIÇIKLETAVE PËR GRUPMOSHAT 7-10 VJEÇ,
TIRANË

PROJEKTOI:

B.O.E. "INFRATECH & TESLA VIZION &
ENGINEERING CONSULTING GROUP" SHPK
ADMINISTRATOR
Ing. Filjana VEIZAJ



Ing. Hidroteknik	Filjana Veizaj	H/T.0110/8
Ing. Ndërtimi	Trëndelina Muja (Çorapi)	K.2868/1
Arkitekt	Bledi Lula	A.2008/1
Ing. Gjeodet	Blerim Lamaj	T.1180/1
Ing. Elektrik	Fatmira Shyti	E. 0462/2

MIRATOI AUTORITETI KONTRAKTOR:

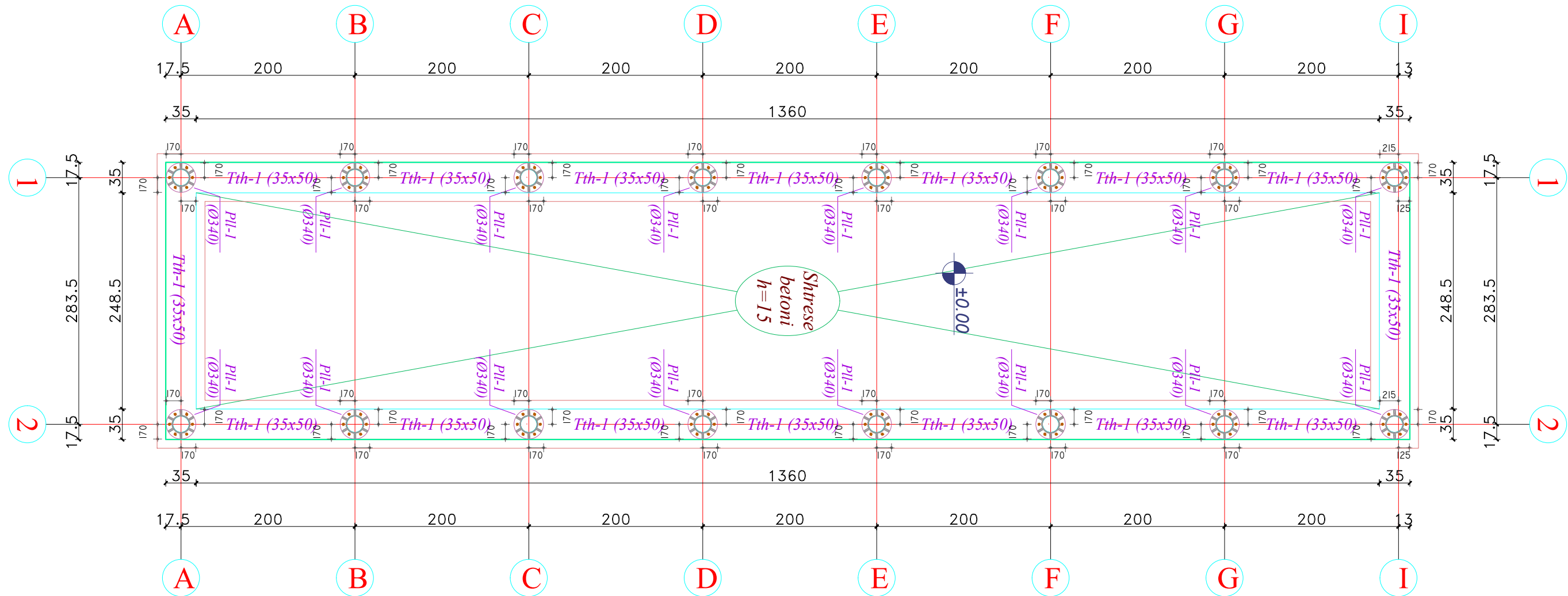
BASHKIA TIRANË

EMËRTIMI I FLETËS:

PLANI I PIKETIMIT TE THEMELIT
KUOTA ±0.00

NR. FLETËS: K-14
SH: 1:100

PLANI I PIKETIMIT TE PLLAKAVE METALIKE KUOTA ±0.00

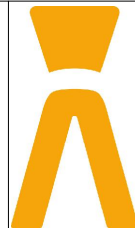


PROJEKT ZBATIMI

OBJEKTI: PROJEKTIMI I SHKOLLES SE BIÇIKLETAVE PËR GRUPMOSHAT 7-10 VJEÇ, TIRANË

PROJEKTOI:

B.O.E. "INFRATECH & TESLA VIZION & ENGINEERING CONSULTING GROUP" SHPK
ADMINISTRATOR
 Ing. Filjana VEIZAJ



Ing. Hidroteknik	Filjana Veizaj	H/T.0110/8
Ing. Ndërtimi	Trëndelina Muja (Çorapi)	K.2868/1
Arkitekt	Bledi Lula	A.2008/1
Ing. Gjeodet	Blerim Lamaj	T.1180/1
Ing. Elektrik	Fatmira Shyti	E. 0462/2

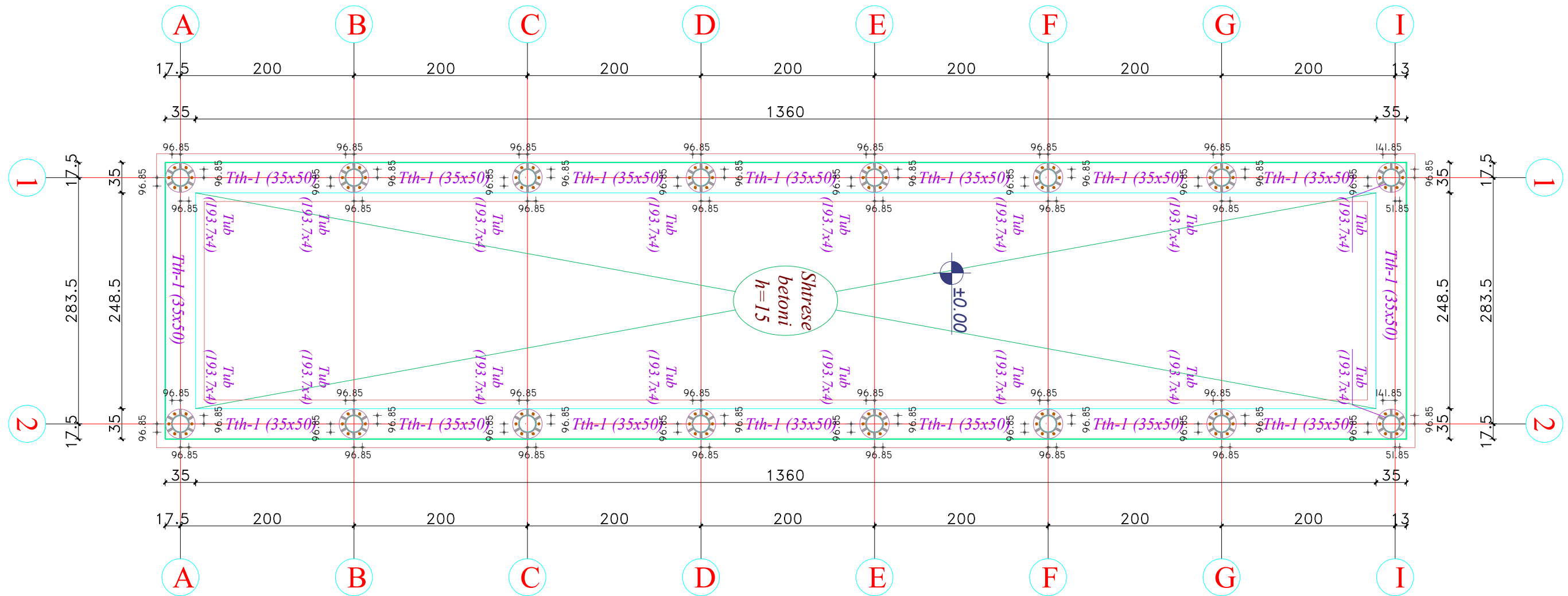
MIRATOI AUTORITETI KONTRAKTOR:

BASHKIA TIRANË

EMËRTIMI I FLETËS:

PLANI I PIKETIMIT I PLLAKAVE METALIKE KUOTA ±0.00
 NR. FLETËS: K-15
 SH: 1:50

PLANI I PIKETIMIT TE KOLONAVE METALIKE KUOTA ±0.00



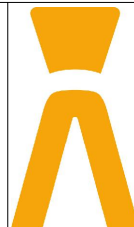
PROJEKT ZBATIMI

OBJEKTI: PROJEKTIMI I SHKOLLES SE BIÇIKLETAVE PËR GRUPOSHAT 7-10 VJEÇ, TIRANË

PROJEKTOI:

B.O.E. "INFRATECH & TESLA VIZION & ENGINEERING CONSULTING GROUP" SHPK

ADMINISTRATOR
Ing. Filjana VEIZAJ



Ing. Hidroteknik	Filjana Veizaj	H/T.0110/8
Ing. Ndërtimi	Trëndelina Muja (Çorapi)	K.2868/1
Arkitekt	Bledi Lula	A.2008/1
Ing. Gjeodet	Blerim Lamaj	T.1180/1
Ing. Elektrik	Fatmira Shyti	E. 0462/2

MIRATOI AUTORITETI KONTRAKTOR:

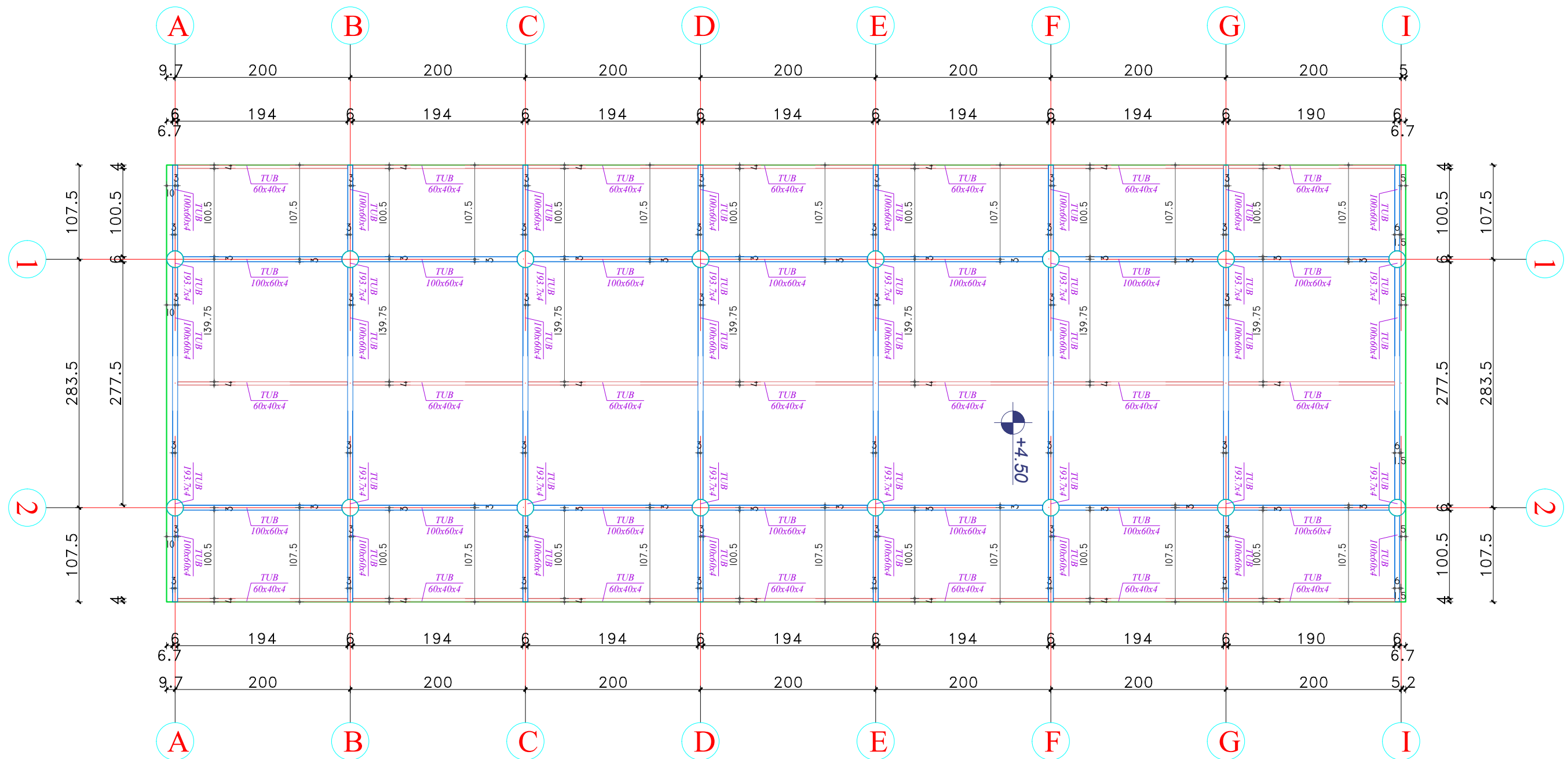
BASHKIA TIRANË

EMËRTIMI I FLETËS:

PLANI I PIKETIMIT TE KOLONAVE METALIKE KUOTA ±0.00

NR. FLETËS: K-16
SH: 1:50

PLANI I STRUKTURAVE KUOTA ±0.00



PROJEKT ZBATIMI

OBJEKTI: PROJEKTIMI I SHKOLLES SE BIÇIKLETAVE PËR GRUPMOSHAT 7-10 VJEÇ, TIRANË

PROJEKTOI:

B.O.E. "INFRATECH & TESLA VIZION & ENGINEERING CONSULTING GROUP" SHPK

ADMINISTRATOR
Ing. Filjana VEIZAJ



Ing. Hidroteknik	Filjana Veizaj	H/T.0110/8
Ing. Ndërtimi	Trëndelina Muja (Çorapi)	K.2868/1
Arkitekt	Bledi Lula	A.2008/1
Ing. Gjeodet	Blerim Lamaj	T.1180/1
Ing. Elektrik	Fatmira Shyti	E. 0462/2

MIRATOI AUTORITETI KONTRAKTOR:

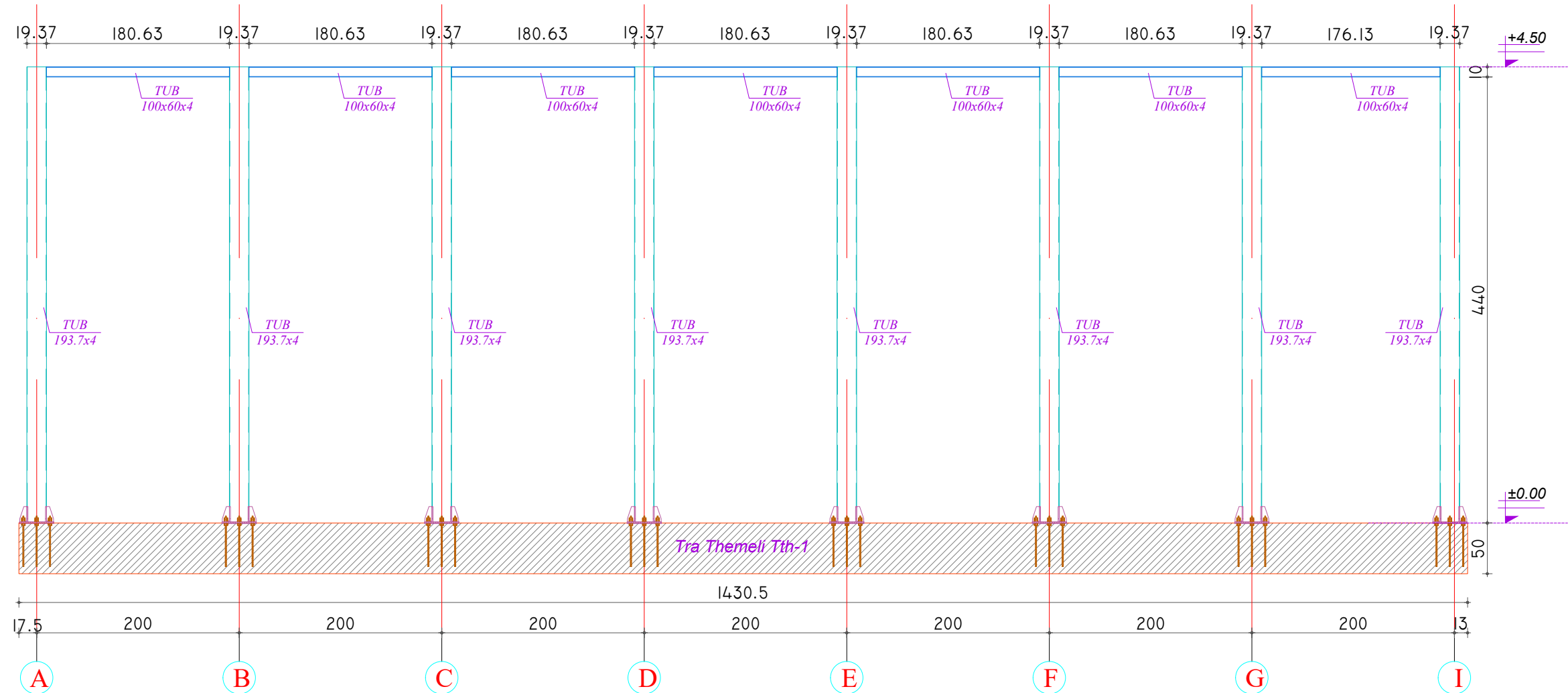
BASHKIA TIRANË

EMËRTIMI I FLETËS:

PLANI I STRUKTURAVE KUOTA ±0.00

NR. FLETËS: K-17
SH: 1:50

RAMA NE AKSIN 1-1, 2-2



PROJEKT ZBATIMI

OBJEKTI: PROJEKTIMI I SHKOLLES SE BIÇIKLETAVE PËR GRUPMOSHAT 7-10 VJEÇ, TIRANË

PROJEKTOI:

B.O.E. "INFRATECH & TESLA VIZION & ENGINEERING CONSULTING GROUP" SHPK
ADMINISTRATOR
 Ing. Filjana VEIZAJ



Ing. Hidroteknik	Filjana Veizaj	H/T.0110/8
Ing. Ndërtimi	Trëndelina Muja (Çorapi)	K.2868/1
Arkitekt	Bledi Lula	A.2008/1
Ing. Gjeodet	Blerim Lamaj	T.1180/1
Ing. Elektrik	Fatmira Shyti	E. 0462/2

MIRATOI AUTORITETI KONTRAKTOR:

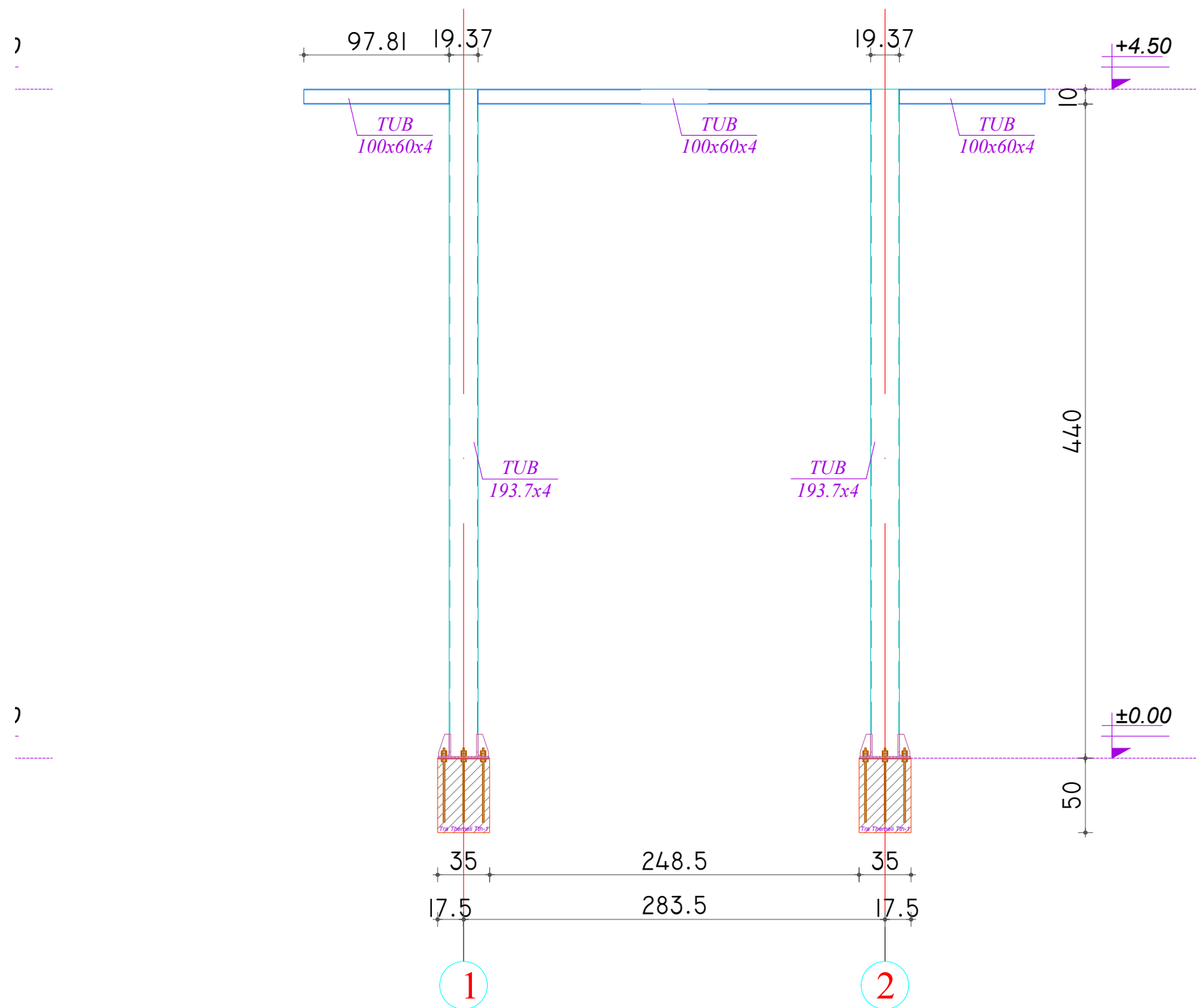
BASHKIA TIRANË

EMËRTIMI I FLETËS:

RAMA NE AKSIN 1-1 , 2-2

NR. FLETËS: K-18
 SH: 1:50

RAMA NE AKSIN A-A, B-B, C-C, D-D, E-E, F-F, G-G, I-I.

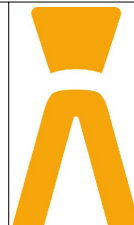


PROJEKT ZBATIMI

OBJEKTI: PROJEKTIMI I SHKOLLES SE
BIÇIKLETAVE PËR GRUPMOSHAT 7-10 VJEÇ,
TIRANË

PROJEKTOI:

B.O.E. "INFRATECH & TESLA VIZION &
ENGINEERING CONSULTING GROUP" SHPK
ADMINISTRATOR
Ing. Filjana VEIZAJ



Ing. Hidroteknik	Filjana Veizaj	H/T.0110/8
Ing. Ndërtimi	Trëndelina Muja (Çorapi)	K.2868/1
Arkitekt	Bledi Lula	A.2008/1
Ing. Gjeodet	Blerim Lamaj	T.1180/1
Ing. Elektrik	Fatmira Shyti	E. 0462/2

MIRATOI AUTORITETI KONTRAKTOR:

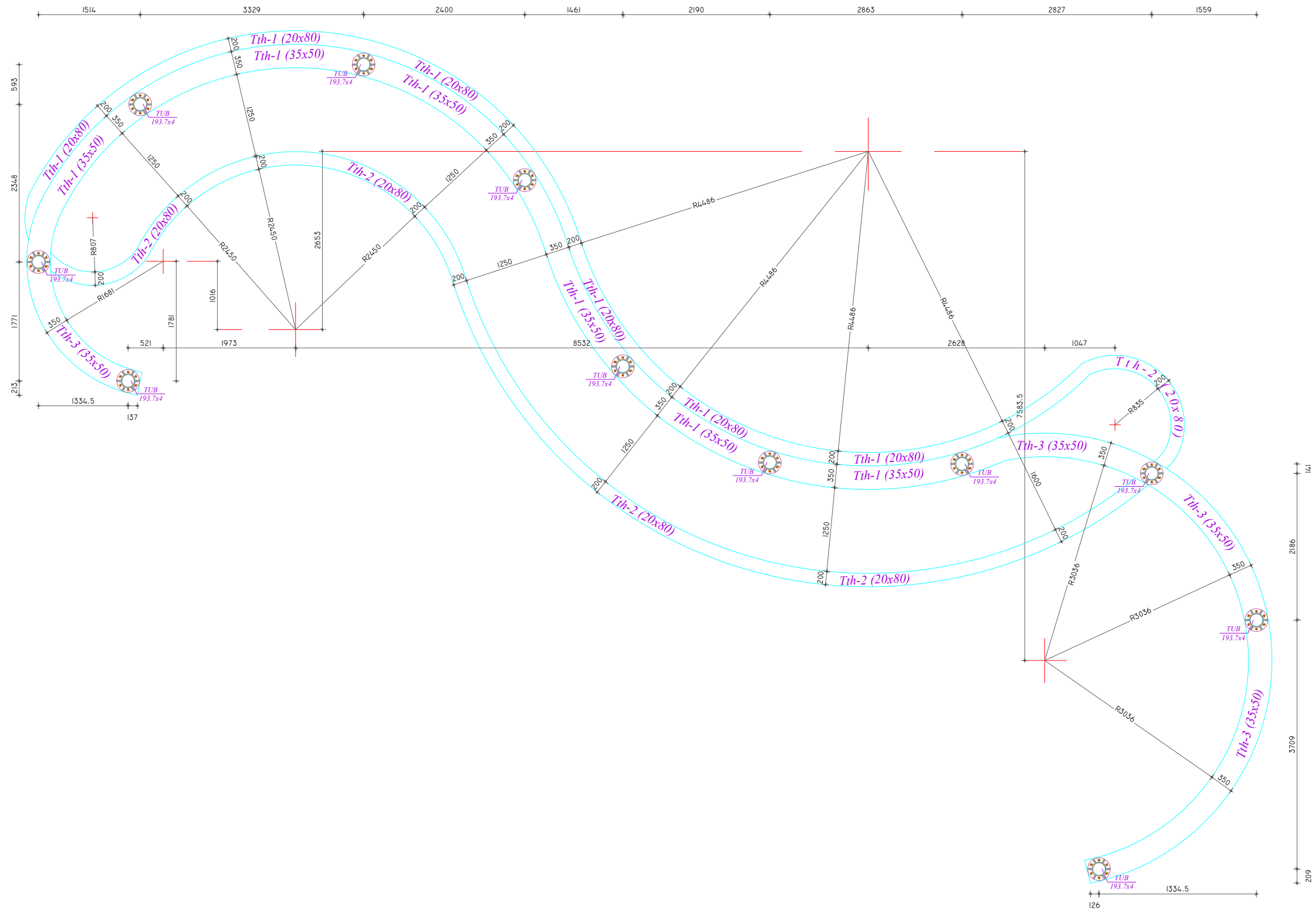
BASHKIA TIRANË

EMËRTIMI I FLETËS:

RAMA NE AKSIN A-A, B-B,
C-C,D-D, E-E, I-I.

NR. FLETËS: K-19
SH: 1:50

PLANI I THEMELEVE KUOTA ±0.00

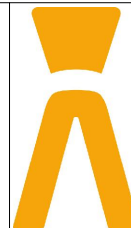


PROJEKT ZBATIMI

OBJEKTI: PROJEKTIMI I SHKOLLES SE BIÇIKLETAVE PËR GRUPMOSHAT 7-10 VJEÇ, TIRANË

PROJEKTOI:

B.O.E. "INFRATECH & TESLA VIZION & ENGINEERING CONSULTING GROUP" SHPK
ADMINISTRATOR
Ing. Filjana VEIZAJ



Ing. Hidroteknik	Filjana Veizaj	H/T.0110/8
Ing. Ndërtimi	Trëndelina Muja (Çorapi)	K.2868/1
Arkitekt	Bledi Lula	A.2008/1
Ing. Gjeodet	Blerim Lamaj	T.1180/1
Ing. Elektrik	Fatmira Shyti	E. 0462/2

MIRATOI AUTORITETI KONTRAKTOR:

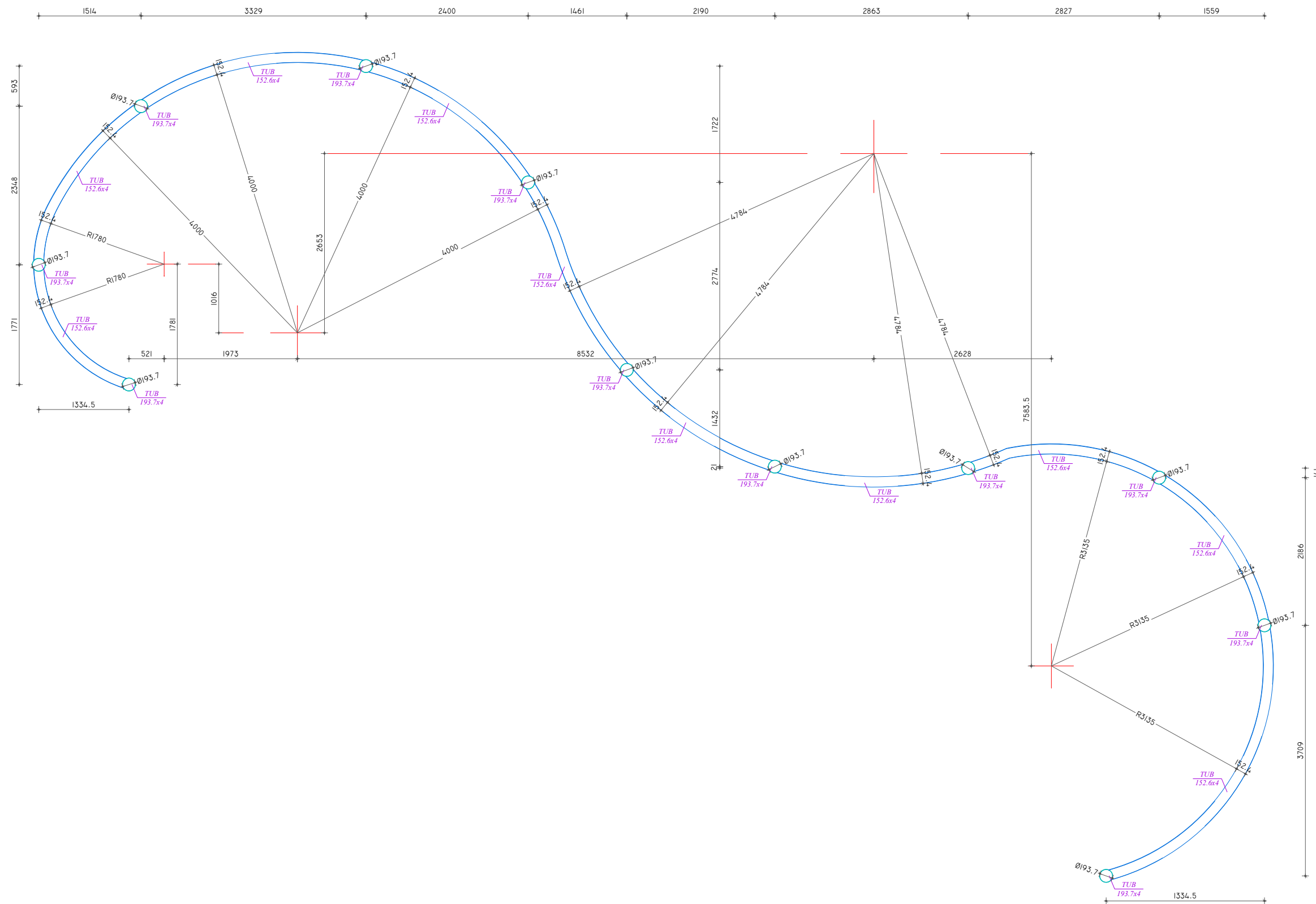
BASHKIA TIRANË

EMËRTIMI I FLETËS:

PLANI I THEMELEVE KUOTA ±0.00

NR. FLETËS: K-20
SH: 1:150

PLANI I STRUKTURAVE KUOTA ±3.80



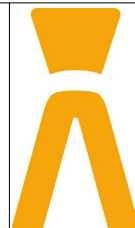
Shenim teknik:
Dimensionet jane dhene ne mm

PROJEKT ZBATIMI

OBJEKTI: PROJEKTIMI I SHKOLLES SE
BIÇIKLETAVE PËR GRUPMOSHAT 7-10 VJEÇ,
TIRANË

PROJEKTOI:

B.O.E. "INFRATECH & TESLA VIZION &
ENGINEERING CONSULTING GROUP" SHPK
ADMINISTRATOR
Ing. Filjana VEIZAJ



Ing. Hidroteknik	Filjana Veizaj	H/T.0110/8
Ing. Ndërtimi	Trëndelina Muja (Çorapi)	K.2868/1
Arkitekt	Bledi Lula	A.2008/1
Ing. Gjeodet	Blerim Lamaj	T.1180/1
Ing. Elektrik	Fatmira Shyti	E. 0462/2

MIRATOI AUTORITETI KONTRAKTOR:

BASHKIA TIRANË

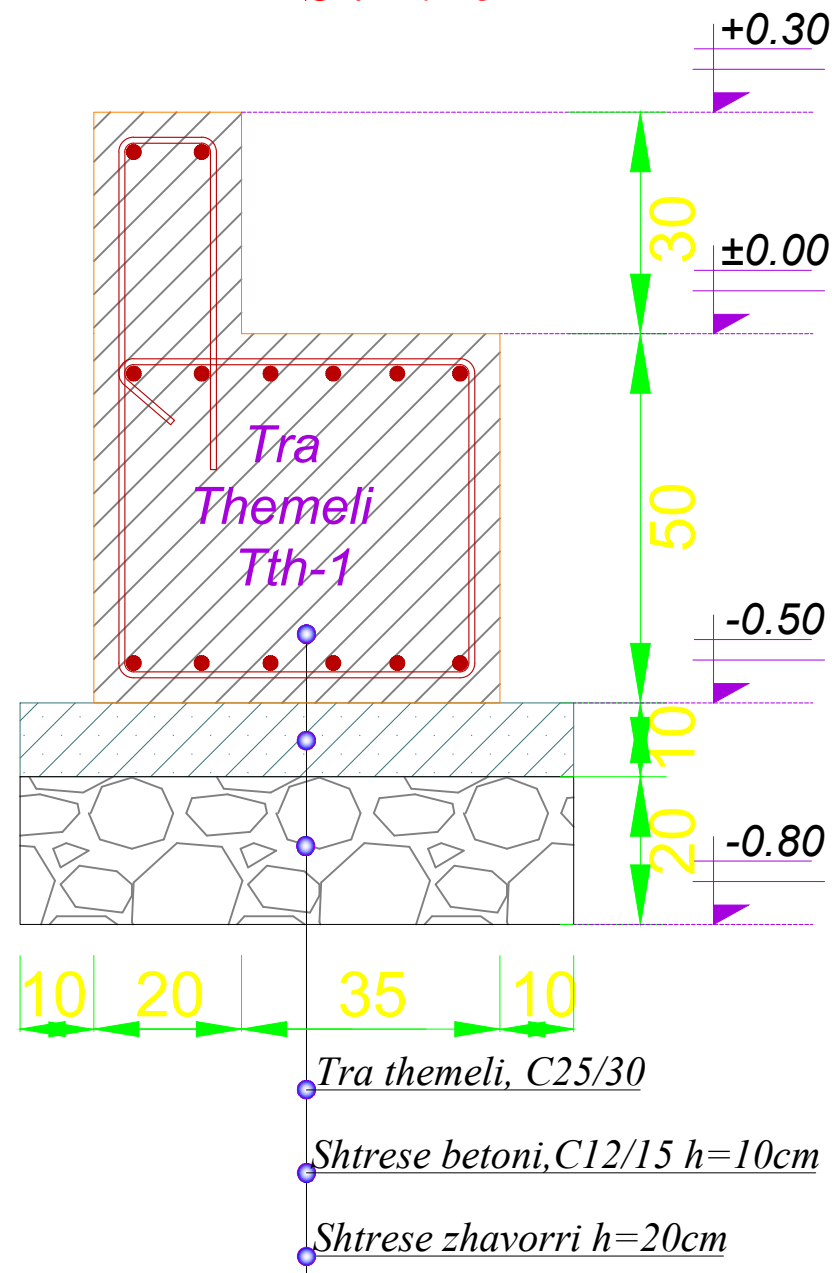
EMËRTIMI I FLETËS:

PLANI I STRUKTURAVE KUOTA ±3.80

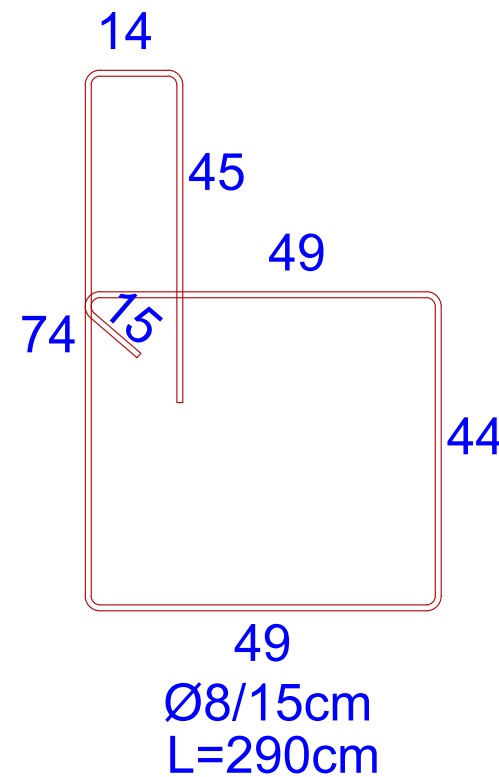
NR. FLETËS: K-21
SH: 1:150

DETAJE

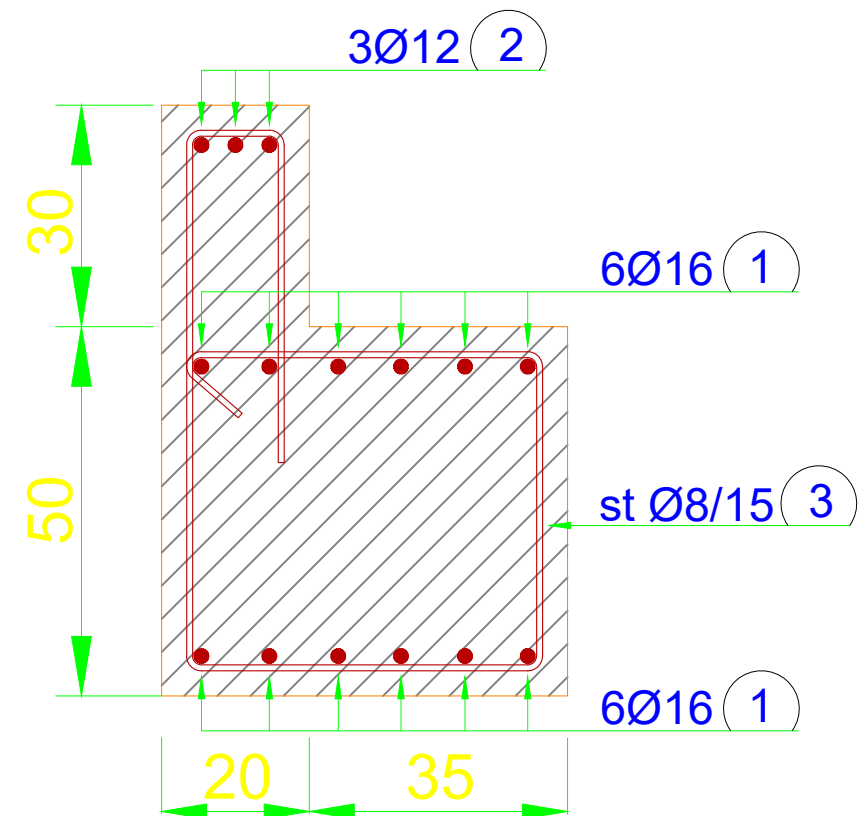
PRERJA TERTHORE E TRAUT TE THEMELIT Tth-1 Sh 1:25



STAFAT Sh 1:25



DETAJI I ARMIMIT TE TRAUT TE THEMELIT Tth-1 SH 1:25

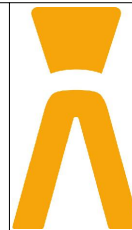


PROJEKT ZBATIMI

OBJEKTI: PROJEKTIMI I SHKOLLES SE
BIÇIKLETAVE PËR GRUPMOSHAT 7-10 VJEÇ,
TIRANË

PROJEKTOI:

B.O.E. "INFRATECH & TESLA VIZION &
ENGINEERING CONSULTING GROUP" SHPK
ADMINISTRATOR
Ing. Filjana VEIZAJ



Ing. Hidroteknik	Filjana Veizaj	H/T.0110/8
Ing. Ndërtimi	Trëndelina Muja (Çorapi)	K.2868/1
Arkitekt	Bledi Lula	A.2008/1
Ing. Gjeodet	Blerim Lamaj	T.1180/1
Ing. Elektrik	Fatmira Shyti	E. 0462/2

MIRATOI AUTORITETI KONTRAKTOR:

BASHKIA TIRANË

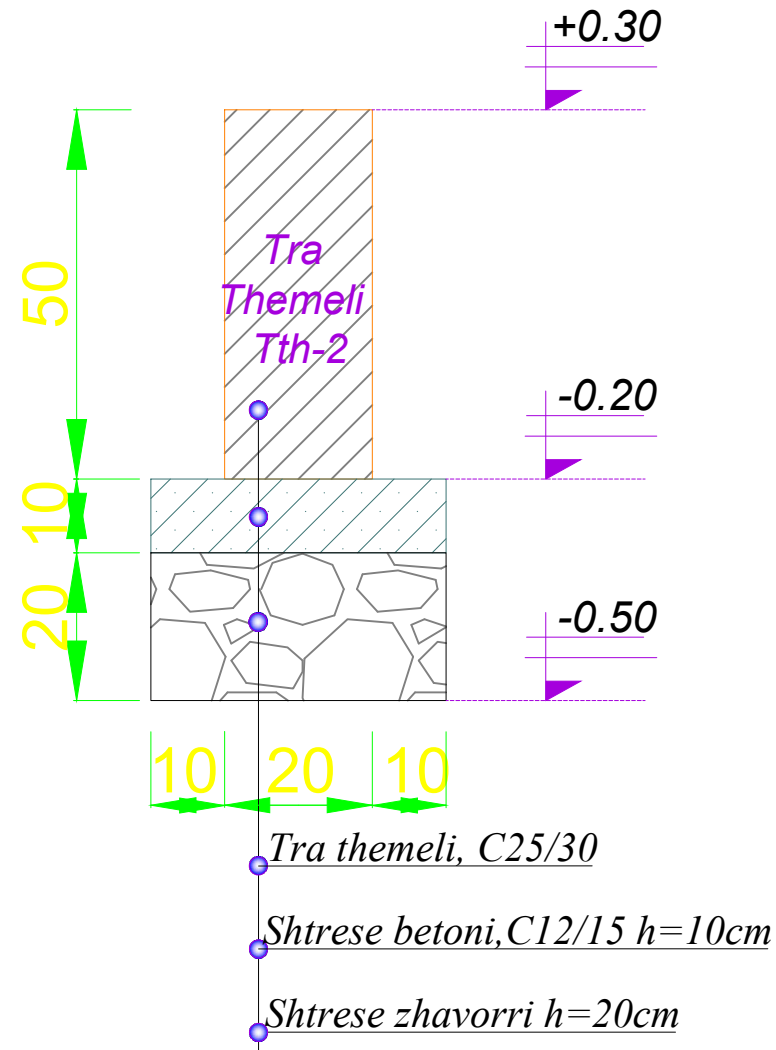
EMËRTIMI I FLETËS:

DETAJE

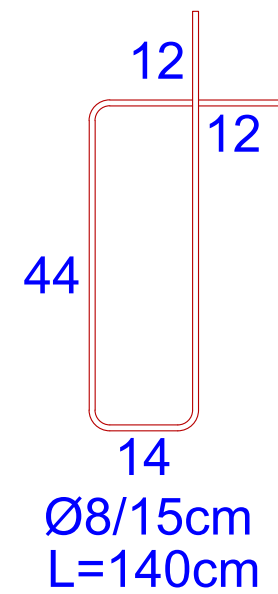
NR. FLETËS: K-22
SH: 1:25

DETAJE

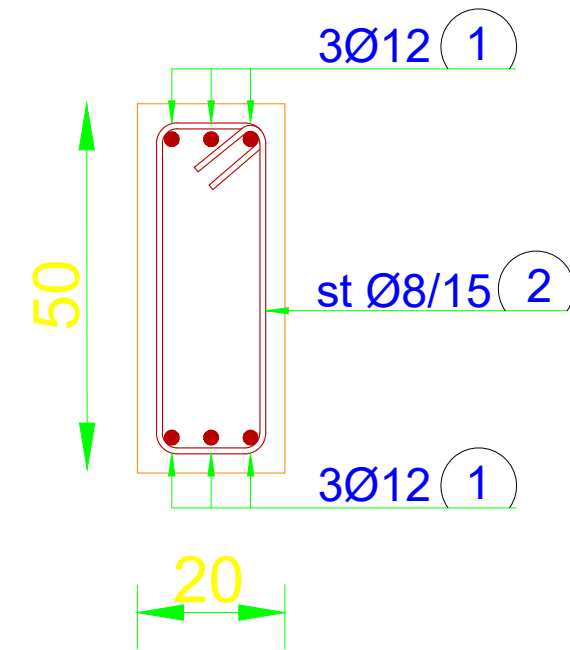
**PRERJA TERTHORE E TRAUT
TE THEMELIT Tth-2
Sh 1:25**



**STAFAT
Sh 1:25**



**DETAJI I ARMIMIT TE TRAUT
TE THEMELIT Tth-2
SH 1:25**

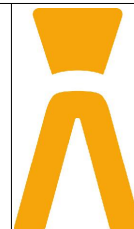


PROJEKT ZBATIMI

OBJEKTI: PROJEKTIMI I SHKOLLES SE BIÇIKLETAVE PËR GRUPMOSHAT 7-10 VJEÇ, TIRANË

PROJEKTOI:

B.O.E. "INFRATECH & TESLA VIZION & ENGINEERING CONSULTING GROUP" SHPK
ADMINISTRATOR
Ing. Filjana VEIZAJ



Ing. Hidroteknik	Filjana Veizaj	H/T.0110/8
Ing. Ndërtimi	Trëndelina Muja (Çorapi)	K.2868/1
Arkitekt	Bledi Lula	A.2008/1
Ing. Gjeodet	Blerim Lamaj	T.1180/1
Ing. Elektrik	Fatmira Shyti	E. 0462/2

**MIRATOI
AUTORITETI KONTRAKTOR:**

BASHKIA TIRANË

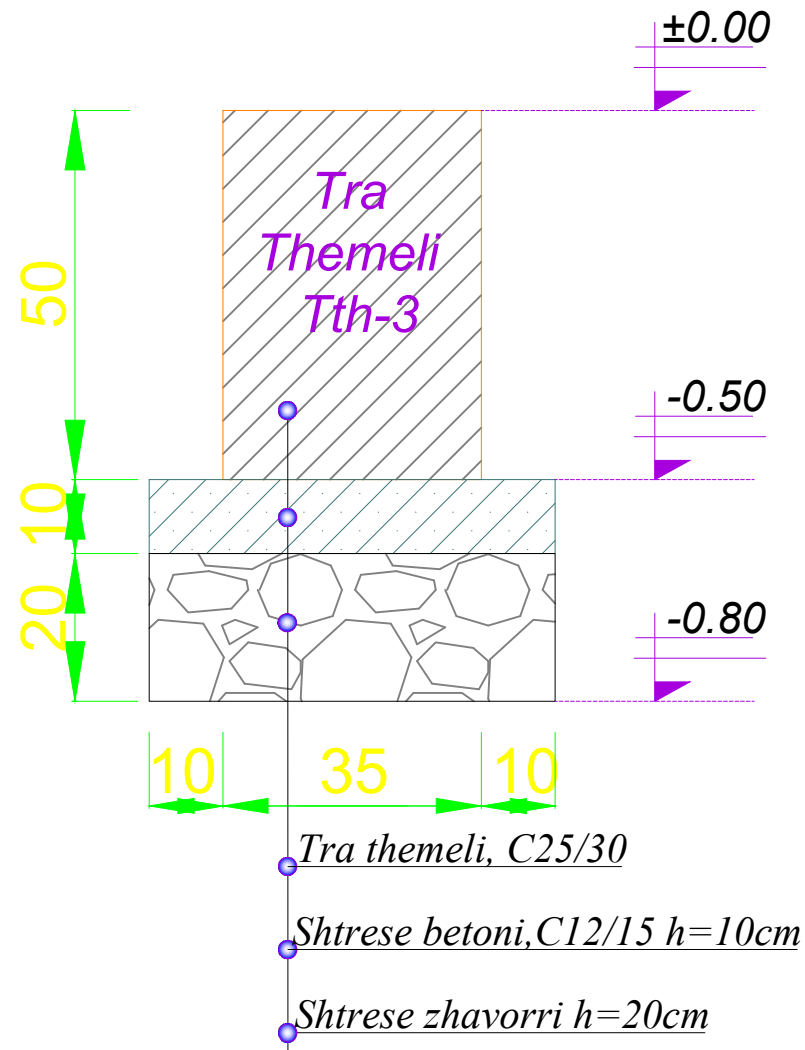
EMËRTIMI I FLETËS:

DETAJE

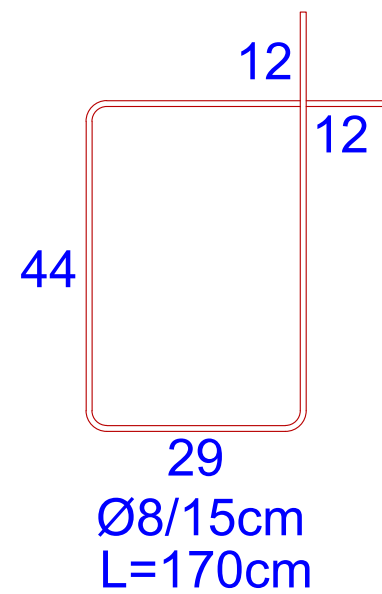
NR. FLETËS: K-23
SH: 1:25

DETAJE

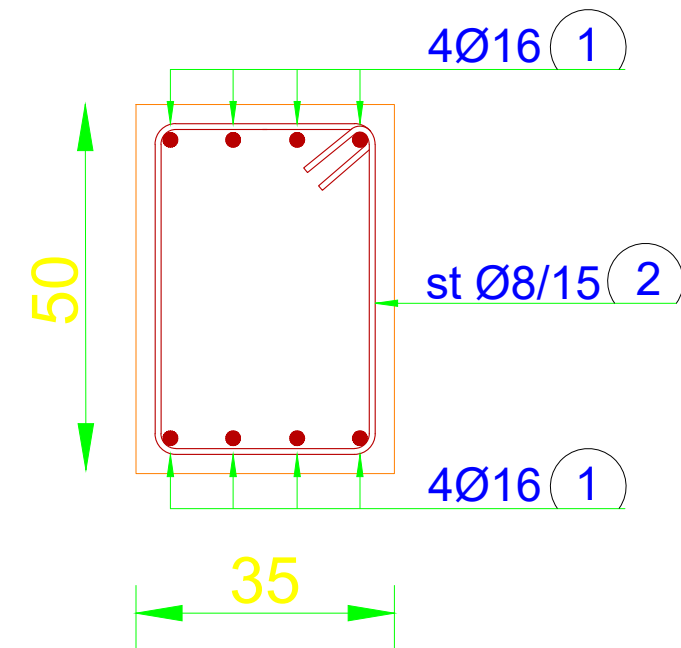
**PRERJA TERTHORE E TRAUT
TE THEMELIT Tth-3
Sh 1:25**



**STAFAT
Sh 1:25**



**DETAJI I ARMIMIT TE TRAUT
TE THEMELIT Tth-3
SH 1:25**

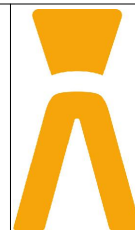


PROJEKT ZBATIMI

OBJEKTI: PROJEKTIMI I SHKOLLES SE
BIÇIKLETAVE PËR GRUPMOSHAT 7-10 VJEÇ,
TIRANË

PROJEKTOI:

B.O.E. "INFRATECH & TESLA VIZION &
ENGINEERING CONSULTING GROUP" SHPK
ADMINISTRATOR
Ing. Filjana VEIZAJ



Ing. Hidroteknik	Filjana Veizaj	H/T.0110/8
Ing. Ndërtimi	Trëndelina Muja (Çorapi)	K.2868/1
Arkitekt	Bledi Lula	A.2008/1
Ing. Gjeodet	Blerim Lamaj	T.1180/1
Ing. Elektrik	Fatmira Shyti	E. 0462/2

**MIRATOI
AUTORITETI KONTRAKTOR:**

BASHKIA TIRANË

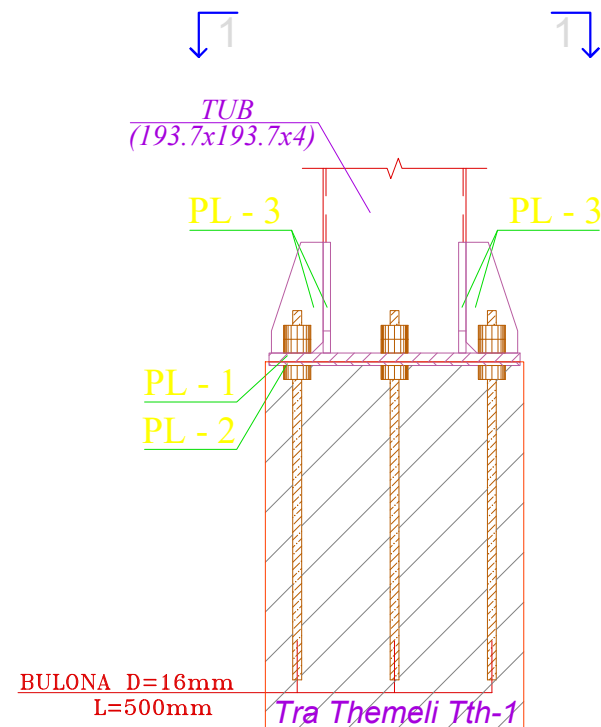
EMËRTIMI I FLETËS:

DETAJE

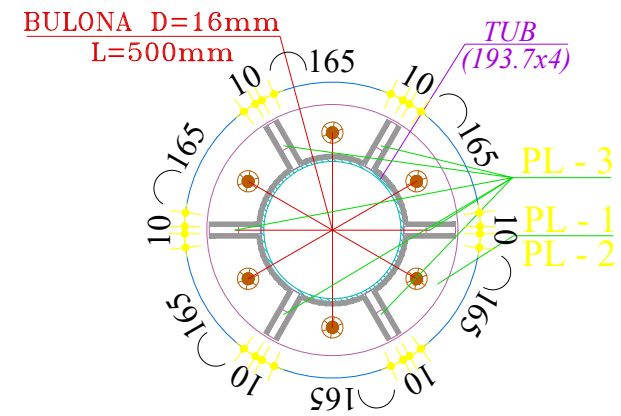
NR. FLETËS: K-24
SH: 1:25

DETAJE

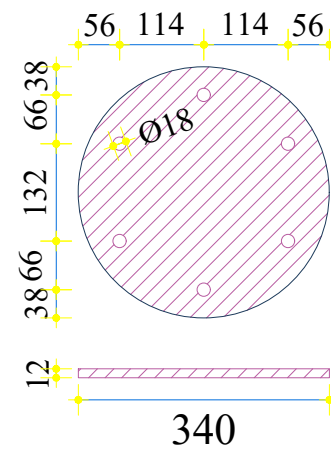
DETAJ I BASHKIMIT TE KOLONES TUB 193.7*4 ME TRAUN E THEMELIT (cope 11)



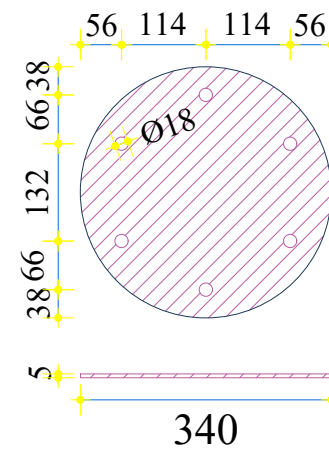
PAMJA 1-1



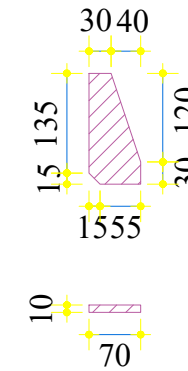
PLLAKE METALIKE
PL - 1(cope 11)



PLLAKE METALIKE
PL - 2(cope 11)



PLLAKE METALIKE
PL - 3(cope 66)



BULONA Ø12 MM
L=500 MM
(COPE-66)

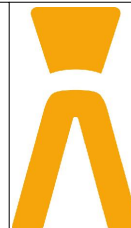


PROJEKT ZBATIMI

OBJEKTI: PROJEKTIMI I SHKOLLES SE
BIÇIKLETAVE PËR GRUPMOSHAT 7-10 VJEÇ,
TIRANË

PROJEKTOI:

B.O.E. "INFRATECH & TESLA VIZION &
ENGINEERING CONSULTING GROUP" SHPK
ADMINISTRATOR
Ing. Filjana VEIZAJ



Ing. Hidroteknik	Filjana Veizaj	H/T.0110/8
Ing. Ndërtimi	Trëndelina Muja (Çorapi)	K.2868/1
Arkitekt	Bledi Lula	A.2008/1
Ing. Gjeodet	Blerim Lamaj	T.1180/1
Ing. Elektrik	Fatmira Shyti	E. 0462/2

MIRATOI AUTORITETI KONTRAKTOR:

BASHKIA TIRANË

EMËRTIMI I FLETËS:

DETAJE

NR. FLETËS: K-25
SH: 1:25